



## Bonus-Modell aus dem Buch: Die Tasche zum Schuh!

### Material:

- 95 cm Baumwollstoff, 115 cm breit
- 1 Taschenboden Caroline in Taupe (Prym)
- 1 Set Taschengriffe Theresa in Taupe (Prym)
- 50 cm Schabrackeneinlage S320, 90 cm breit (Freudenberg)
- Perlarn Nr. 5 in Dunkelgrün
- 1 Reißverschluss mit breiten Kunststoffzähnen in Dunkelgrün, 50 cm lang
- Sticknadel mit Spitze
- Passendes Nähgarn

### So geht's:

Zwei Rechtecke à 77 x 46 cm aus Stoff und 1 Rechteck à 75 x 44 cm aus der Schabrackeneinlage zuschneiden. An den Ecken der Zuschnitte jeweils Quadrate von 4 x 4 cm wegschneiden, siehe Abb. 1.

Alle Nahtzugaben sind 1 cm breit und in den Maßen zum Zuschnitt bereits enthalten.

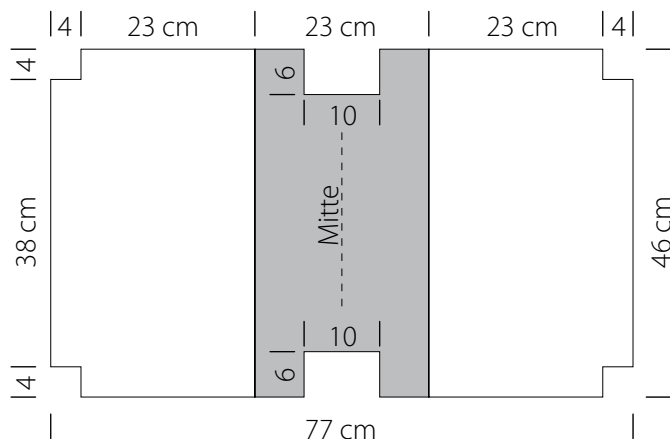


Abb. 1

Die Schabrackeneinlage mittig auf die linke Seite eines Stoffrechtecks bügeln (Bügeleiseneinstellung Wolle/Baumwolle mit feuchtem Tuch, ca. 15 Sekunden Schritt für Schritt aufdrücken). Die Einlage ist rundum 1 cm kleiner als der Stoff.

Die beiden Stoffrechtecke aufeinanderlegen, den Taschenboden mittig darauf legen (= graue Fläche in der Abb.) und die Aussparungen in der Mitte aus den Stoffen wie am Taschenboden ausschneiden. Den Taschenboden mit Perlarn durch die vorgestanzten Löcher auf das verstärkte Stoffrechteck nähen.

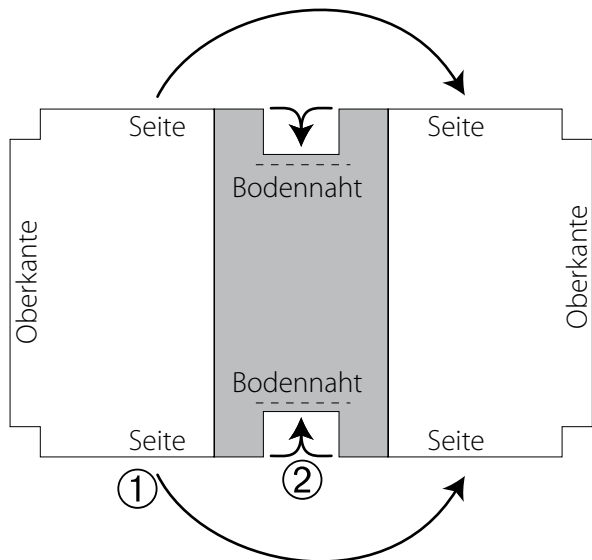


Abb.2

1. Die Rechtecke jeweils entlang der Mitte rechts auf rechts zur Hälfte falten und die Seitennahte schließen. Dabei im Futter (Stoff ohne Verstärkung) an einer Seite eine ca. 15 cm große Wendeöffnung frei lassen, siehe Abb. 2.

2. Die Nahtzugaben auseinanderbügeln und die Bodennahte rechts auf rechts schließen. Dabei trifft jeweils das untere Ende der Seitennaht auf die Mitte des Bodens.

Das Futter auf rechts wenden. Tasche und Futter rechts auf rechts ineinanderstecken und die Oberkanten rundum aufeinandernähen. An den Ecken die Nahtzugaben bis dicht an die Naht einschneiden. Dann die Tasche wenden, die Oberkante bügeln.

Den Reißverschluss jeweils etwa 1 cm breit auf die vorstehenden Laschen an der Oberkante nähen. Die Laschen werden durch den Reißverschluss miteinander verbunden. Dabei liegt das obere Ende des Reißverschlusses genau an den Schmalseiten der Laschen, die Enden der Reißverschlussbänder werden hier um den Stoff nach links umgeschlagen. An den Laschen-Schmalseiten der gegenüberliegenden Taschenseite steht das Ende des Reißverschlusses einige Zentimeter über. Die Laschen in die Tasche bügeln und die Bügelkante 0,5 cm breit absteppen.

An der Wendeöffnung die Nahtzugaben 1 cm breit nach links einschlagen und die Kanten knappkantig aufeinandernähen.

Die Taschengriffe durch die vorgestanzten Löcher mit Perlgarn aufnähen, jeweils mit 9 cm Abstand zur Seitennaht und so, dass die unteren Enden der Taschengriffe 7,5 cm unterhalb der Taschenoberkante liegen.

Bonusmodell aus dem Buch  
„Espadrilles selbst genäht“, ISBN 978-3-8410-6340-3

[www.christophorus-verlag.de](http://www.christophorus-verlag.de)  
© Christophorus Verlag GmbH/Freiburg 2014.

