

Einkaufsliste



Seite 16 Material

(Modell 2)

- Brett, 19 mm, 14 x 57 cm
- Brett, 19 mm, 20 x 75 cm
- 24 Nägel, verzinkt, 2 x 40 mm
- Acrylfarben in Maigrün, Hellgrün, Flieder, Lila, Türkis
- Zusätzliches Material für die Befestigung



Seite 18 Material

(Modell 2)

- Brett, 19 mm, 14 x 57 cm
- Brett, 19 mm, 20 x 75 cm
- 24 Nägel, verzinkt, 2 x 40 mm
- Holzlasur in Orange
- Acrylfarben in Weiß, Pink, Rot
- Zusätzliches Material für die Befestigung



Seite 20 Material

(Modell 1)

- Brett, 19 mm, 14 x 67 cm
- Brett, 19 mm, 20 x 75 cm
- 24 Nägel, verzinkt, 2 x 40 mm
- Rundholz, 6 mm Ø, 5 cm
- Schraubhaken, 2,8 x 30 mm
- Acrylfarben in Gelb, Orange, Rot, Hellgrün, Grün
- Zusätzliches Material für die Befestigung



Seite 22 Material

(Modell 1)

- Sperrholz, 9 mm, 16 x 20 cm
- Brett, 19 mm, 14 x 67 cm
- Brett, 19 mm, 20 x 75 cm
- 26 Nägel, verzinkt, 2 x 40 mm
- 12 Stiftnägel, 0,9 x 13 cm
- Ringschraube, 2 x 12 mm
- Schraubhaken, 2,8 x 30 mm
- Rundholz, 6 mm Ø, 5 cm
- Acrylfarben in Weiß, Gelb, Rot, Grün
- Filzstift in Schwarz
- Alublech, 0,3 mm, 7 x 7 cm
- Zusätzliches Material für die Befestigung
- Meisenknödel



Seite 24 Material

(Modell 1)

- Sperrholz, 9 mm, 19 x 20 cm
- Brett, 19 mm, 14 x 82 cm
- Brett, 19 mm, 20 x 75 cm
- 30 Nägel, verzinkt, 2 x 40 mm
- 18 Stiftnägel, 0,9 x 13 mm
- Rundholz, 8 mm Ø, 40 cm
- Schraubhaken, 2,8 x 30 mm
- Holzlasur in Braun
- Acrylfarben in Weiß, Hellblau, Grün
- Filzstift in Schwarz
- Tontopf-Untersetzer, 13 cm Ø
- Baumrinde
- Zusätzliches Material für die Befestigung



Seite 26 Material

(Modell 3)

- Brett, 19 mm, 20 x 143 cm (für Giebel B: 151 cm)
- 15 Nägel, verzinkt, 2 x 40 mm
- Rundholz, 6 mm Ø, 5 cm
- Dachpappe, 10 x 18 cm
- Dachpappenstifte, 2 x 20 mm
- Alublech, 0,3 mm, genarbt, 6 x 8 cm
- 4 Stiftnägel, 0,9 x 13 mm
- Acrylfarben in Gelb, Orange, Grün, Hellblau, Blau
- Zusätzliches Material für die Befestigung



Seite 28 Material

(Modell 3)

- Brett, 19 mm, 20 x 143 cm (für Giebel B: 151 cm)
- 20 Nägel, verzinkt, 2 x 40 mm
- Rundholz, 6 mm Ø, 5 cm
- Dachpappe, 10 x 18 cm
- Dachpappenstifte, 2 x 20 mm
- Acrylfarben in Gelb, Lemon, Orange, Rot, Pink
- Zusätzliches Material für die Befestigung



Seite 30 Material

(Modell 4)

- Brett, 19 mm, 14 x 127 cm
- Brett, 19 mm, 22 x 106 cm
- 35 Nägel, verzinkt, 2 x 40 mm
- Klavierband, 17 cm
- 6 Schrauben, 2 x 17 mm
- Rundholz, 6 mm Ø, 5 cm
- Schraubhaken, 2,8 x 30 mm
- Ringschraube, 2 x 12 mm
- Dachpappe, 14 x 24 cm
- Dachpappenstifte, 2 x 20 mm
- Acrylfarben in Weiß, Orange, Pink
- Zusätzliches Material für die Befestigung
- Meisenknödel



Seite 32 Material

(Modell 4)

- Brett, 19 mm, 14 x 127 cm
- Brett, 19 mm, 22 x 106 cm
- 35 Schrauben, 3,5 x 40 mm
- Klavierband, 17 cm
- 6 Schrauben, 2 x 17 mm
- Schraubhaken, 2,8 x 30 mm
- Ringschraube, 2 x 12 mm
- Dachpappe, 14 x 24 cm
- Dachpappenstifte, 2 x 20 mm
- Acrylfarben in Weiß, Gelb, Rot, Hellgrün, Hellblau, Blau
- Zusätzliches Material für die Befestigung
- Meisenknödel

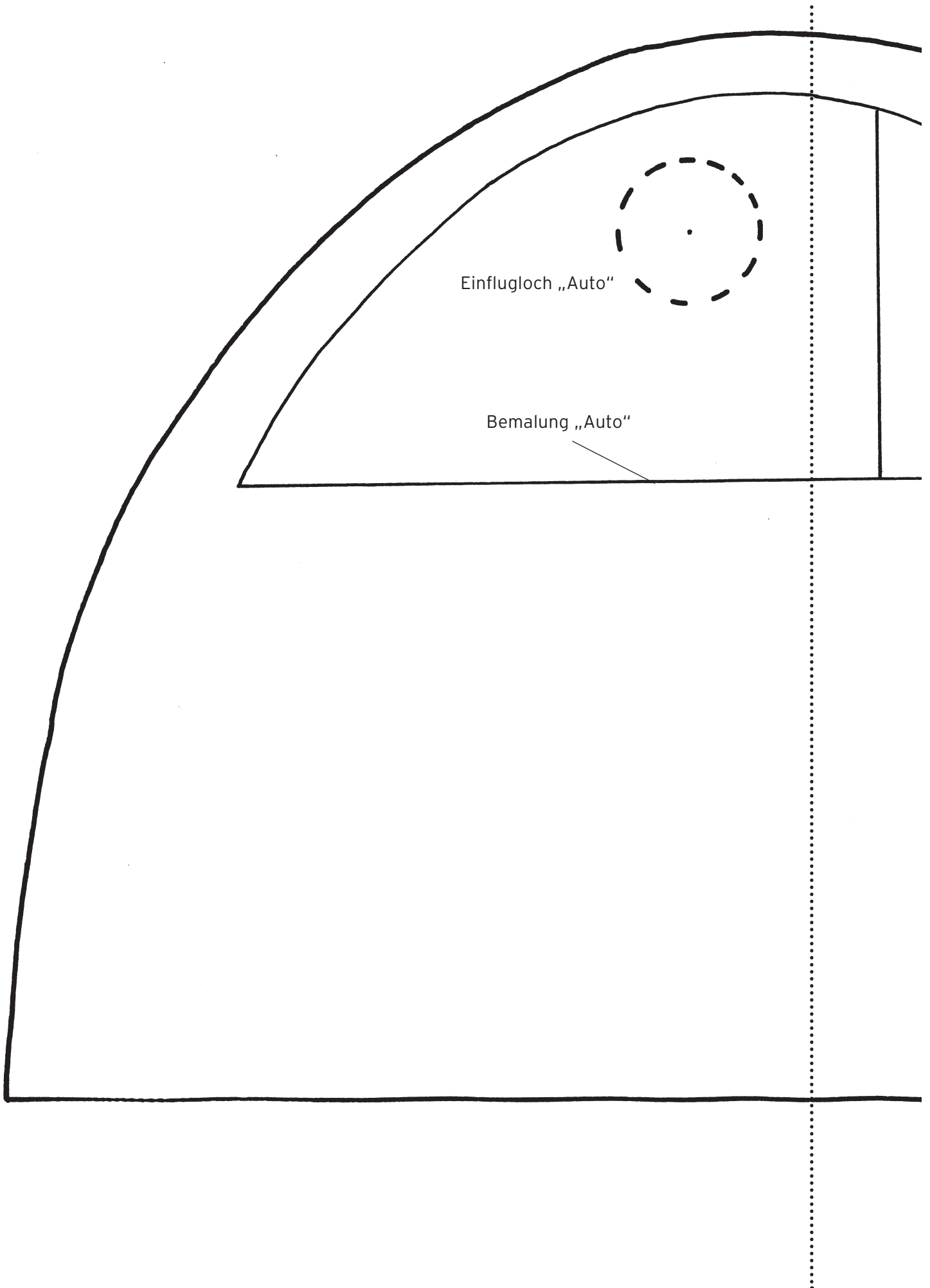


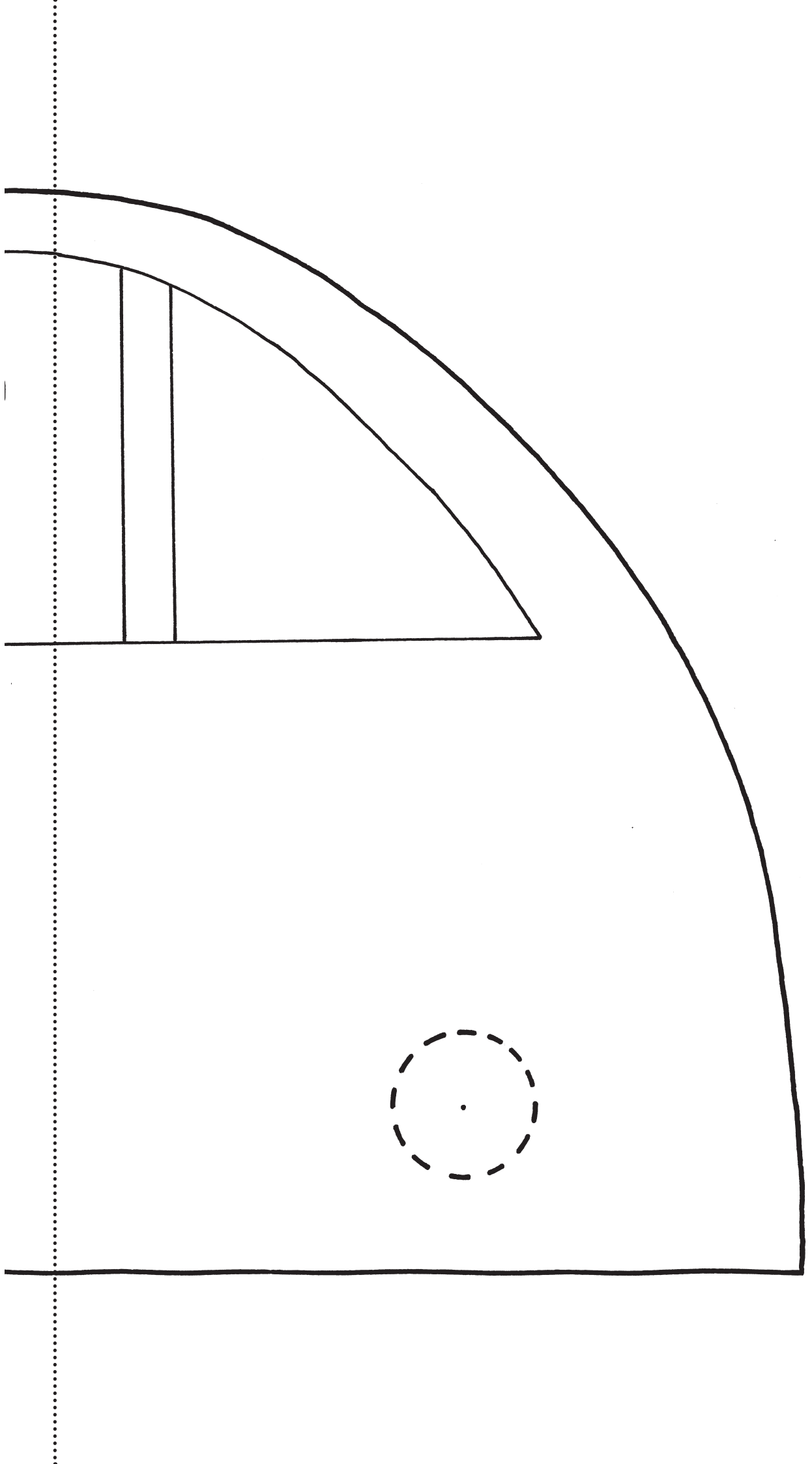
Seite 34 Material

(Modell 4)

- Brett, 19 mm, 14 x 127 cm
- Brett, 19 mm, 22 x 106 cm
- 35 Schrauben, 3,5 x 40 mm
- Klavierband, 17 cm
- 6 Schrauben, 2 x 17 mm
- Rundholz, 6 mm Ø, 5 cm
- Schraubhaken, 2,8 x 30 mm
- Ringschraube, 2 x 12 mm
- Dachpappe, 14 x 24 cm
- Dachpappenstifte, 2 x 20 mm
- 4 Stiftnägel, 0,9 x 13 mm
- Alublech, 0,3 mm, 7x7 cm
- Acrylfarben in Hellgrün, Grün, Pink, Blau
- Zusätzliches Material für die Befestigung
- Meisenknödel

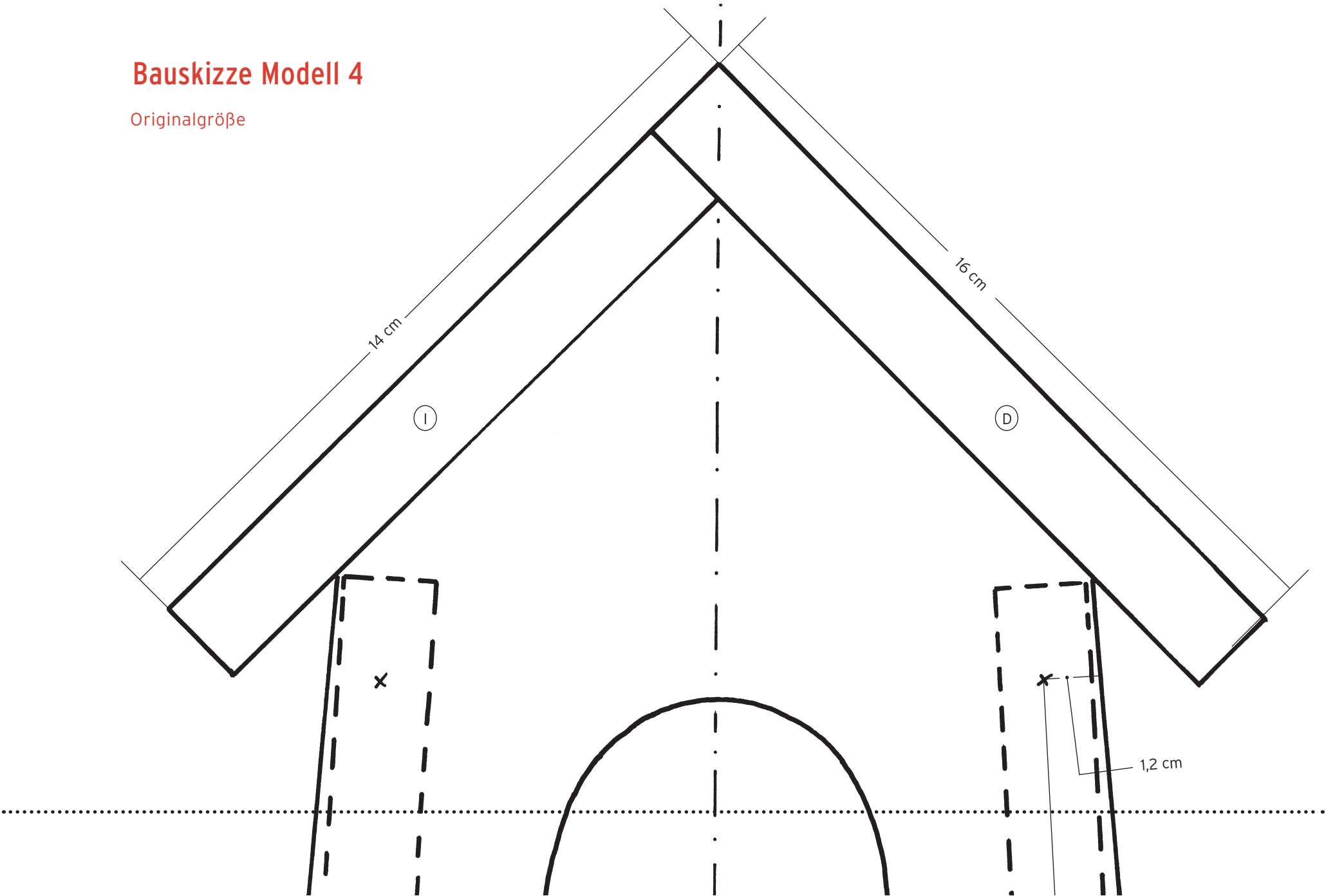
Modell 5 - Vorlage 25

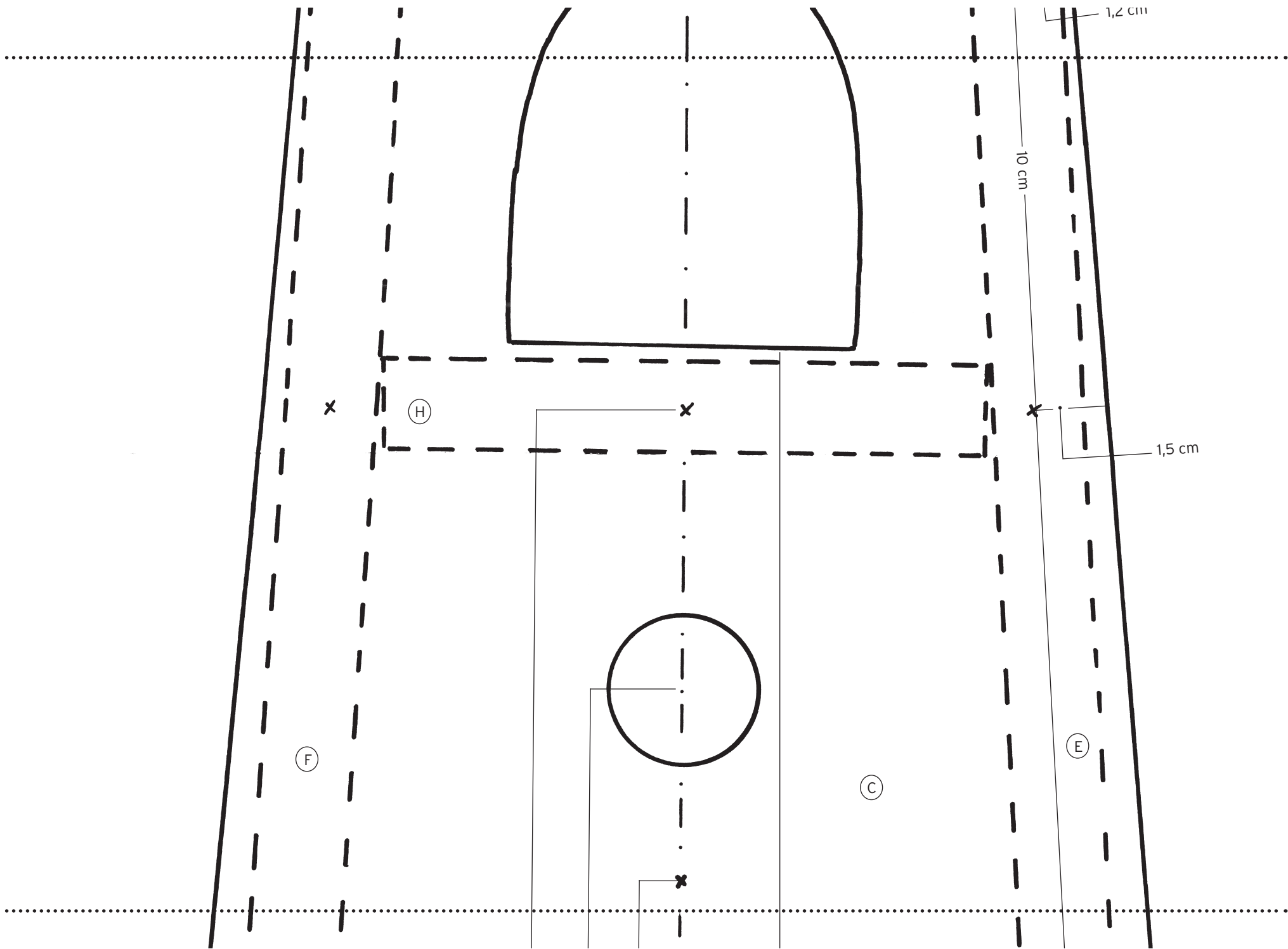


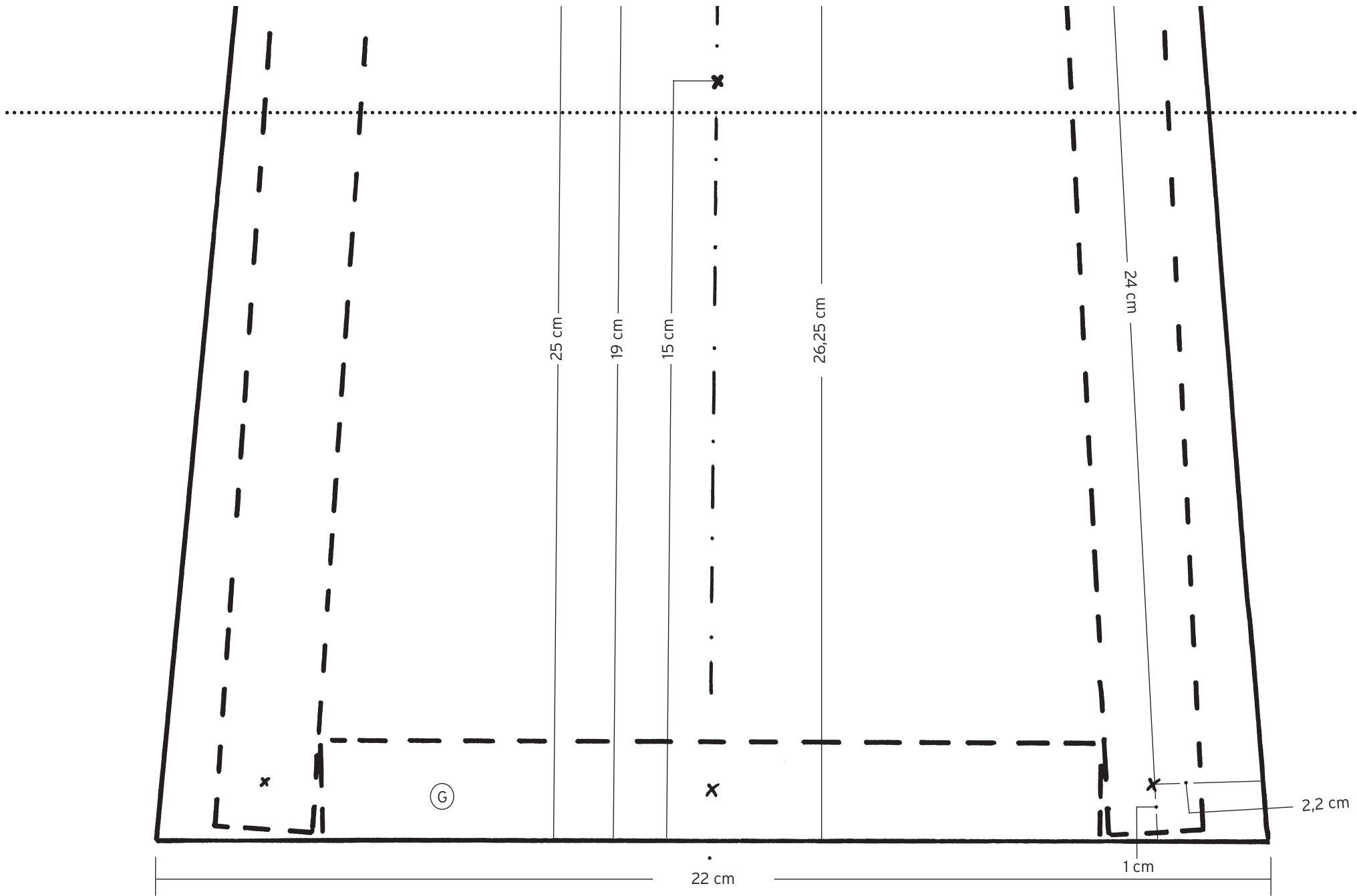


Bauskizze Modell 4

Originalgröße

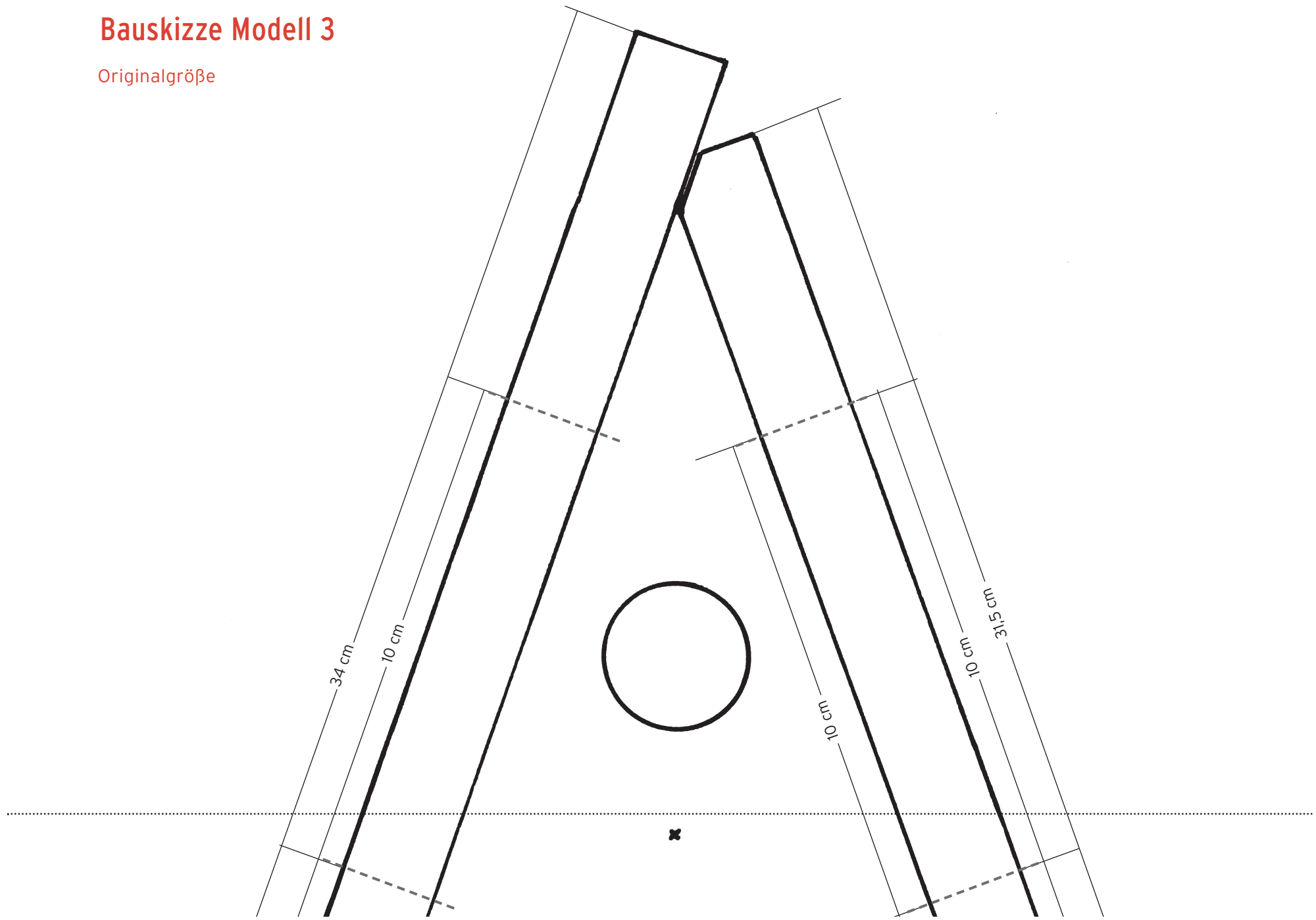


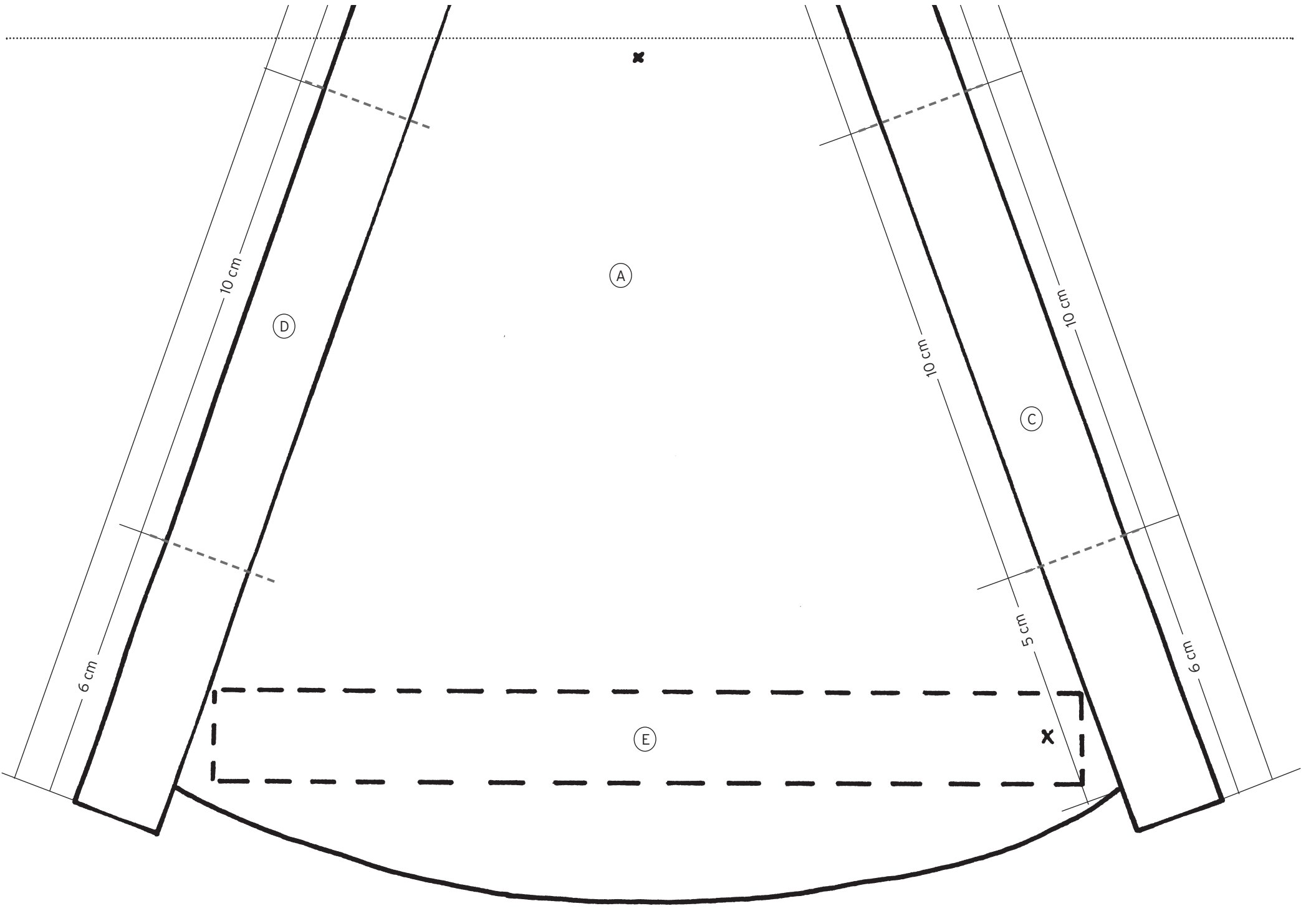




Bauskizze Modell 3

Originalgröße







S. 36

Material

(Modell 5)

- Sperrholz, 8 mm, 16 x 26 cm
- Brett, 19 mm, 32 x 60 cm
- Holzleiste, 2 x 2 cm, 540 cm (30 Stücke je 18 cm)
- Rundholz, 6 mm Ø, 5 cm
- 4 Schrauben, 3,5 x 40 mm
- 62 Nägel, verzinkt, 2 x 40 mm
- Schraubhaken, 2,8 x 30 mm
- 6 Stiftnägel, 0,9 x 13 mm
- Dachpappe, 24 x 68 cm
- Dachpappenstifte, 2 x 20 mm
- Acrylfarben in Weiß, Gelb, Orange, Hellblau, Silber, Schwarz
- Zusätzliches Material für die Befestigung



S.38

Material

(Modell 5)

- Brett, 19 mm, 32 x 70 cm
- Holzleiste, 2 x 2 cm, 540 cm (30 Stücke je 18 cm)
- Rundholz, 6 mm Ø, 5 cm
- 8 Schrauben, 3,5 x 40 mm
- 60 Nägel, verzinkt, 2 x 40 mm
- Dachpappe, 19 x 37 cm
- Dachpappenstifte, 2 x 20 mm
- 2 Ringschrauben, 2 x 12 mm
- Acrylfarben in Gelb, Rot, Hellgrün, Blau
- Bindedraht, 1,2 mm Ø, 30 cm
- Zusätzliches Material für die Befestigung



S. 40

Material

- Sperrholz, 15 mm, 16 x 27 cm
- 2 Ringschrauben, 2 x 12 mm
- Acrylfarben in Weiß, Orange, Grün, Hellblau, Schwarz
- Paketschnur
- Meisenknödel



S. 42

Material

- Sperrholz, 9 mm, 5 x 14 cm
- Brett, 19 mm, 15 x 162 cm
- Holzleiste, 2 x 2 cm, 16 cm
- 2 Schrauben, 3,5 x 25 mm
- 24 Nägel, verzinkt, 2 x 40 mm
- Bindedraht, 1,2 mm Ø, 80 cm
- Glasflasche mit schräg laufendem Flaschenhals, 7 cm Ø, etwa 20 – 24 cm hoch
- Acrylfarben in Weiß, Gelb, Hellblau, Rot, Grün
- Streufutter



S. 44

Material

- Sperrholz, 6 mm, 21 x 22 cm
- Sperrholz, 15 mm, 26 x 75 cm
- Brett, 20 mm, 15 x 230 cm
- 4 Holzdübel, 8 mm Ø
- 8 Schrauben, verzinkt, 3,5 x 40 mm
- 7 Stiftnägel, 0,9 x 13 mm
- 2 Metallwinkel, 3 x 3 cm
- 8 Schrauben, 3 x 16 mm
- Bindedraht, 1,2 mm Ø, 60 cm
- Acrylfarben in Weiß, Gelb, Rot, Grün
- Filzstift in Schwarz
- Glasflasche mit schrägem, engem Hals
- Streufutter
- Tonschale, 14 cm Ø, 6 cm hoch



S. 46

Material

- Sperrholz, 15 mm, 21 x 30 cm
- Alublech, 0,2 mm, 20 x 42 cm
- Ringschraube, 2 x 12 mm
- 4 Heftzwecken
- Acrylfarben in Weiß, Rosa, Orange, Schwarz
- Meisenknödel
- Paketschnur
- Holzleim



S. 48

Material

- Sperrholz, 9 mm, 5 x 14 cm
- Brett, 19 mm, 15 x 128 cm
- 2 Schrauben, 3,5 x 25 mm
- 15 Nägel, verzinkt, 2 x 40 mm
- 4 Stiftnägel, 0,9 x 13 mm
- Bindedraht, 1,2 mm Ø, 60 cm
- Gartenschlauch, 15 cm
- Acrylfarben in Weiß, Gelb, Orange, Rot, Hellblau, Blau
- Alublech, genarbt, 0,3 mm, 11 x 24 cm
- Dachpappenstifte
- Zum Füllen:**
- Holzwolle, Bambus, Schilf
- Angebohrte Äste



S. 50

Material

- Brett, 19 mm, 15 x 70 cm
- Brett, 19 mm, 28 x 60 cm
- 24 Nägel, verzinkt, 2 x 40 mm
- 2 Ringschrauben, 2 x 12 mm
- Bindedraht, 1,2 mm Ø, 60 cm
- Gartenschlauch, 15 cm
- Acrylfarben in Pink, Lila
- Holzlasur in Grün
- Füllung:**
- Schilf
- Bambus
- Angebohrte Äste